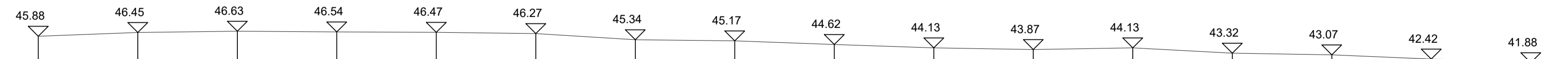
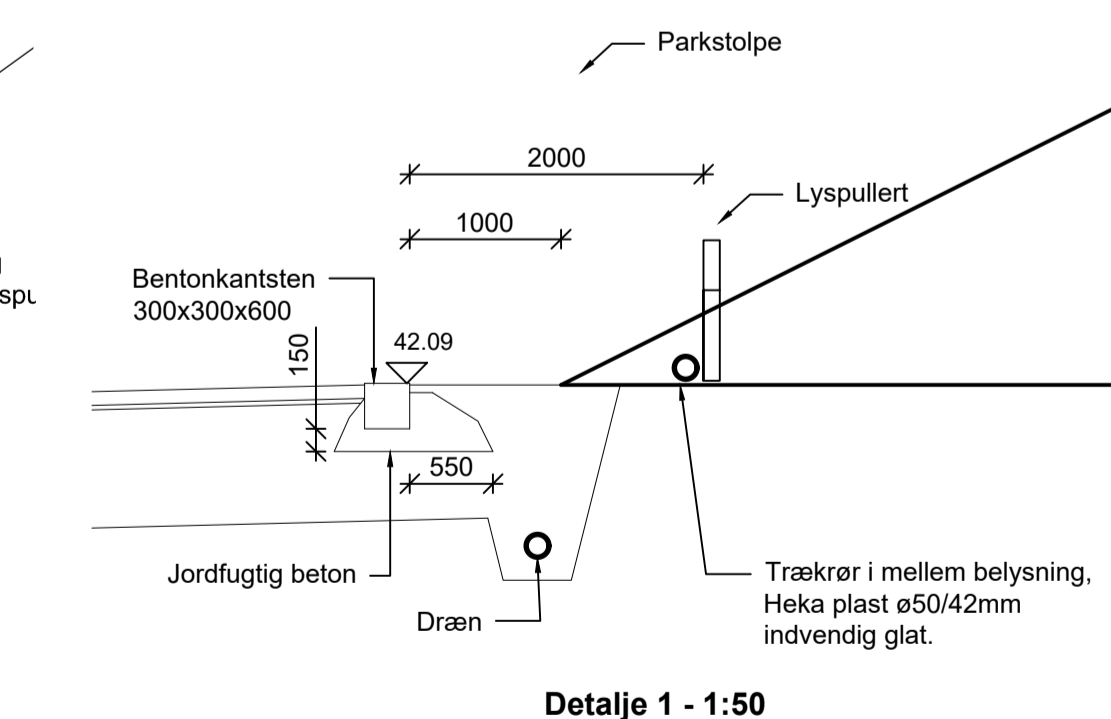
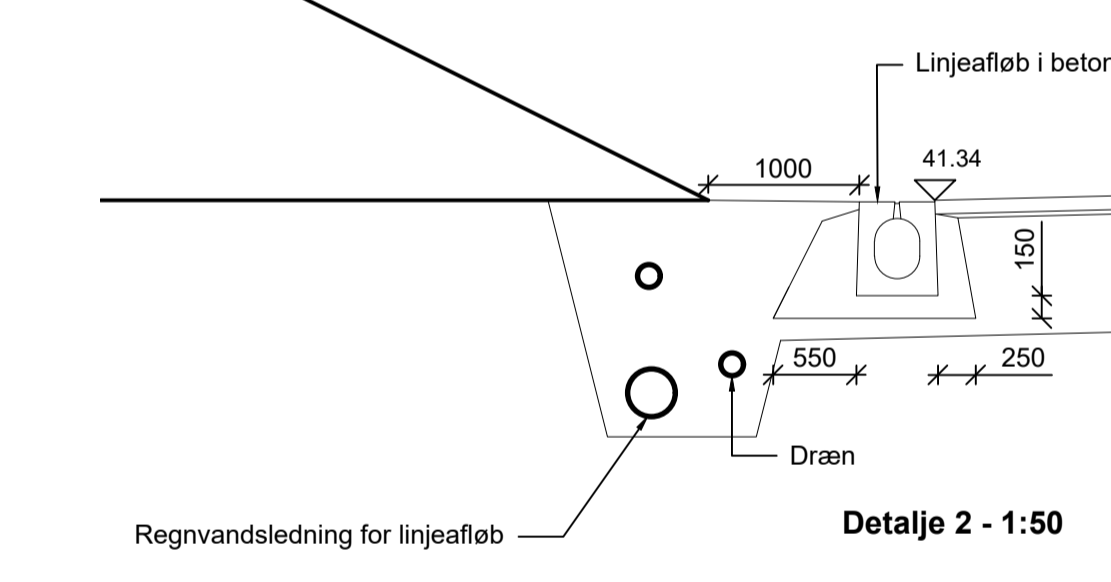
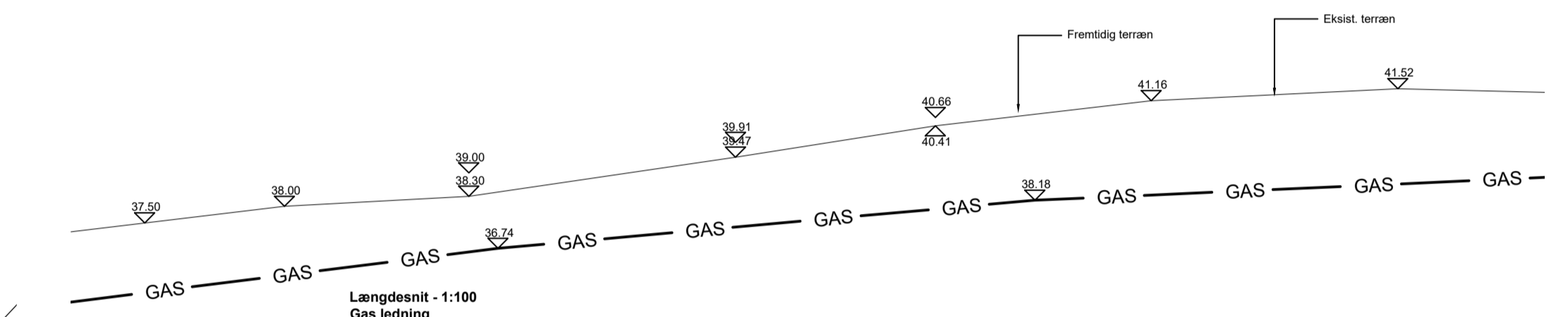
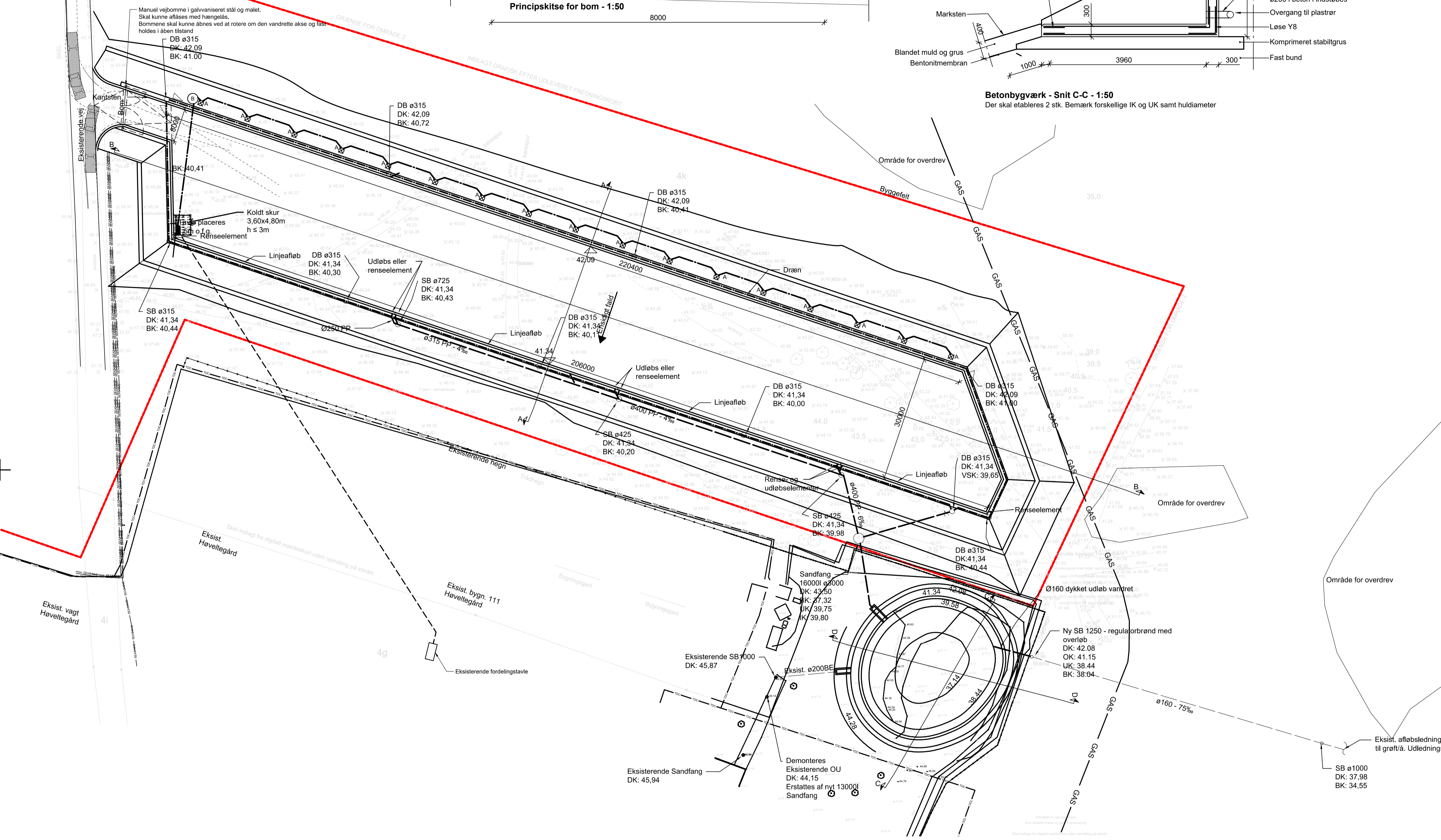


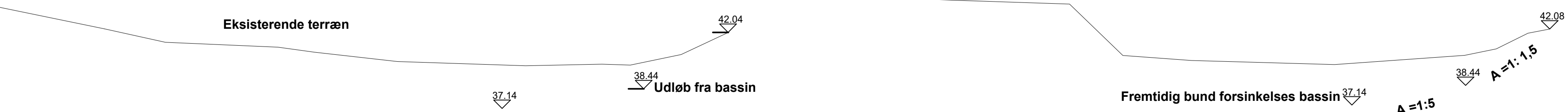
Betongbygværk - Plan - 1:50

Betongbygværk - Snit C-C - 1:50
Der skal etableres 2 stk. Bemærk forskellige IK og UK samt huldiameter

- Signaturforklaring:**
- Ny ■ Ny tavle til forsyning af orienteringslys, 230V stikkontakter og 400V CEE stik. Tavlen forsynes fra bygning tilslutningspunkt. Tavlen samt betjening for lys placeres i skur.
 - ⊗ Orientering belysning udføres som pullerter, placeret 2 meter of.
 - ⊙ Kabelbrønd inkl. dæksel, min. 600x500mm og med mulighed for indføring af gang af 4 stk. 32-160mm trækrør.
 - Drænledning.
 - - - Eksisterende regnvandsledning.
 - X - X - X Eksisterende ledning som sløffes.
 - Regnvandsledning.
 - Kabel tracé inkl. forsyninger til lame.
 - Kabeltråce til forsyning.
 - Rørføring inkl. kabel for melder i bassin.
 - Byggefelt.
 - PT Prøveudtagningsbrønd.
 - DK Dækselkote.
 - BK Bundkote.
 - UK Udløbskote.
 - IK Indløbskote.
 - SB Spule-/rensebrønd.
 - SF Sandfang.
 - OU Olieudskiller.
- Note:**
Alle mål i mm.
Koter i m.
Dræn udføres i min. 5% fald, ø150mm.
Dræn og linjeafløb placeres iht. snit.
Inspektionsbrønder/spulebrønder for dræn med lås.
Dæksler 40T.
Linjeafløb opdeles i 4 stk. med afløbskapacitet på min. 42l/s pr. stk. belastningsklasse F900.
Område for overdrev indhegnes.

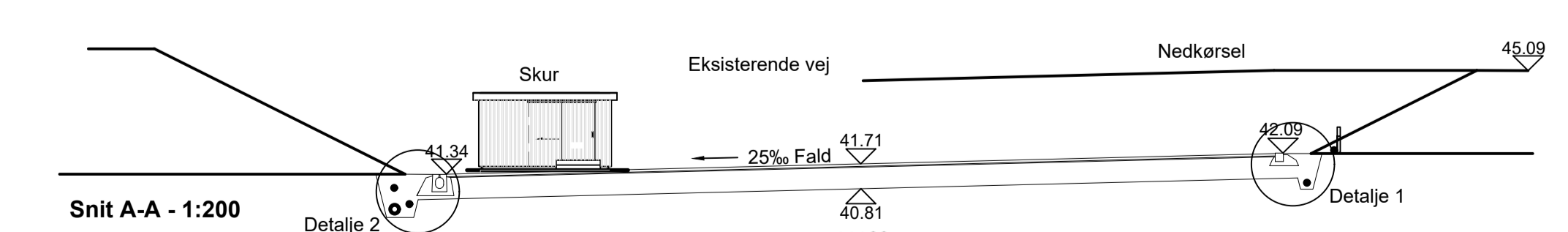


Længdesnit B-B - 1:500, eksisterende terræn

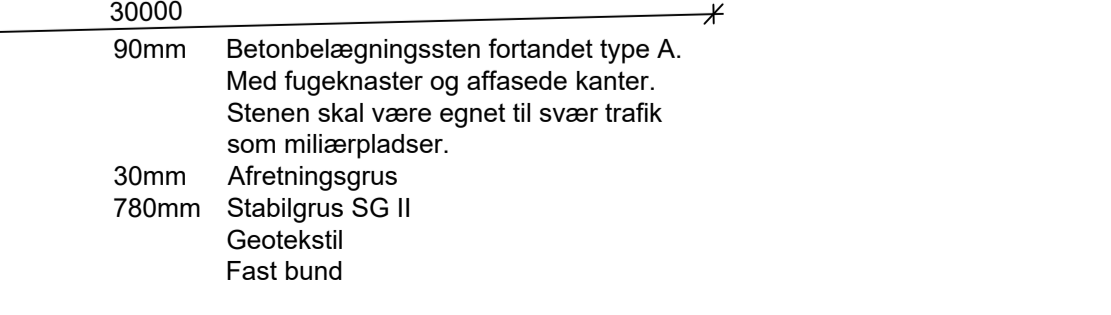


Længdesnit C-C - 1:200, forsinkelses bassin

Længdesnit D-D - 1:200, forsinkelses bassin



Snit A-A - 1:200



UKLASSIFICERET 133A-41-1001

Udgave	Dato	Rettelser	Tegnet	Kontrol	Godkendt

**FORSVARSMINISTERIETS
EJENDOMSSTYRELSE**

Arsenalvej 55 DK-9600 Hjørring Tlf: 72 67 11 11 E-mail: fes@mit.dk

HØVELTEGÅRD
Etablering af Styre- og Bremsebane - BAP16101
Situationsplan
Plan

UKLASSIFICERET
Etab. nr.: 133A
Bygn.-Anlægsnr.: 037

Myndighedsprojekt 133A-41-1001

Tegnet: LV Kontrol: BHP Godk.: BHP Mål: 1:500 Dato: 29.10.2019 Klassifikation: UKL
Model: fcl

Tegningsfil: 133A-41-1001.dwg Produktionsplanr.: C-000408
● STRUNGE JENSEN A/S, RÅDG. ING. SOLRØD CENTER 29.2., 2680 SOLRØD STRAND TELEFON 5614 1030 Sag nr.: 16.088