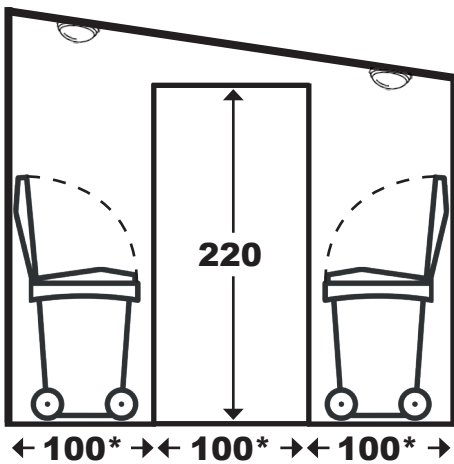


# Krav til affaldsrum

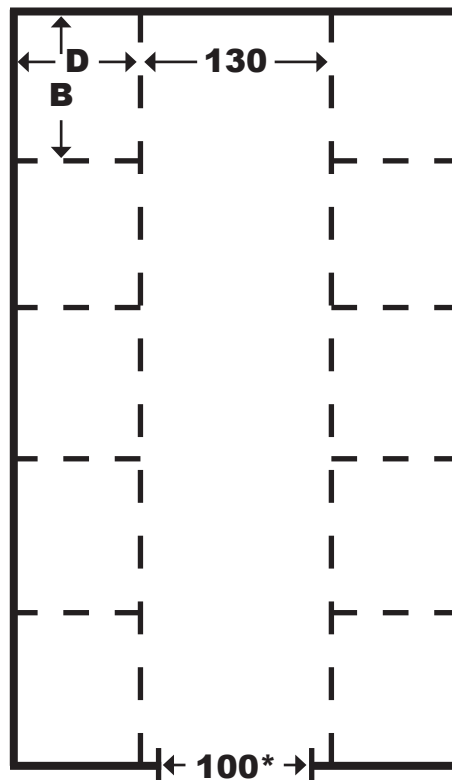
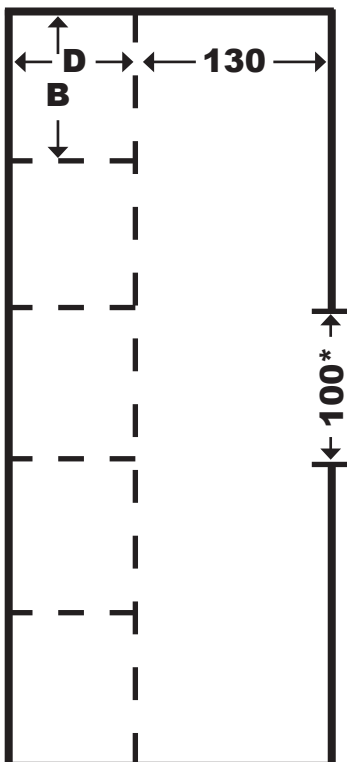
- Adgangsdør til det fri (skal kunne stå åben)
- Ventilation
- Belysning ved beholdere
- God plads til manøvrering af beholdere
- Placering af affaldsrum i terrænniveau
- Ingen trapper, trin eller kanter
- Døråbning: 100 cm\* x 220 cm
- Frihøjde: 220 cm
- Gangareal bredde: 130 cm
- Astand mellem beholdere: 10 cm

\*Dog minimum beholderdybde + 20 cm



Beholderstørrelser	Bredde	Dybde
140 l (2-hjulet)	51	56
140 l (2-hjulet)**	49	55
190 l (2-hjulet)	49	73
240 l (2-hjulet)	58	74
400 l (4-hjulet)	82	78
400 l (4-hjulet)**	98	74
660 l (4-hjulet)	128	77
770 l (4-hjulet)	127	78

\*\*Udelukkende til madaffald



10 cm afstand mellem beholdere